

Cross Border Direct Debit

Version Mai 2010



Internationale Lastschrift

Definition

Cross Border Direct Debit (CBDD) kombiniert die unterschiedlichen europäischen Lastschriftverfahren zu einer Gesamtlösung mit nur einer Bankverbindung.

Alle Verfahren sind „nationale Verfahren“ die in den Ländern voll etabliert sind.

Internationale Lastschrift

Vorteile Zahlungsempfänger

- Schaffung von Liquidität
- Cash Management
- termingerechter Zahlungseingang
- volle Information bei Rücklastschriften
- Abbau Mahnwesen
- Vereinfachung der Buchhaltung
- automatisierter Zahlungsverkehr
- keine Konten im Ausland
- Flat-Gebühren = klare Kalkulationsbasis
- Arbeits-, Zeit- und Kostenersparnis



Internationale Lastschrift

Vorteile Zahlungspflichtiger

- kein Aufwand (Scheck, Überweisung)
- weitgehend automatisierte Prozesse
- Abwicklung wie Inlandszahlung
- volle Kontoinformation
- Vereinfachung der Buchhaltung
- kein „Vergessen“ von Zahlungen
- keine Auslandsgebühren
- Arbeits-, Zeit- und Kostenersparnis

Internationale Lastschrift

CBDD wird derzeit für folgende Länder angeboten:



A) Lastschrifteinzug

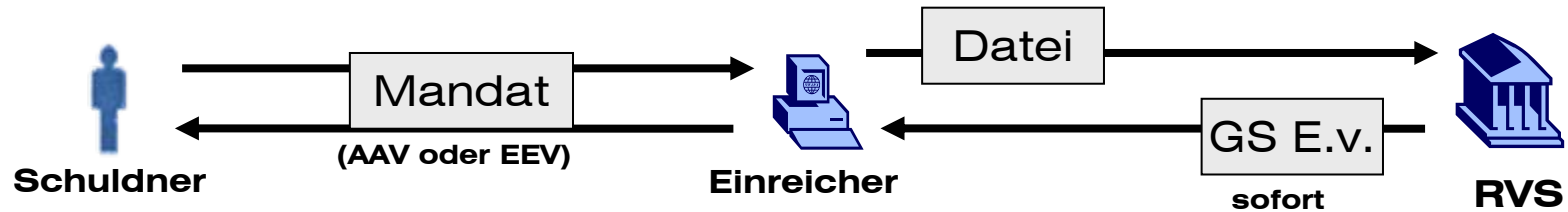
- in Euro: AT, DE, NL, BE, FR, IT, LU, ES
- in Fremdwährung: GB

B) Inkassoeinzug

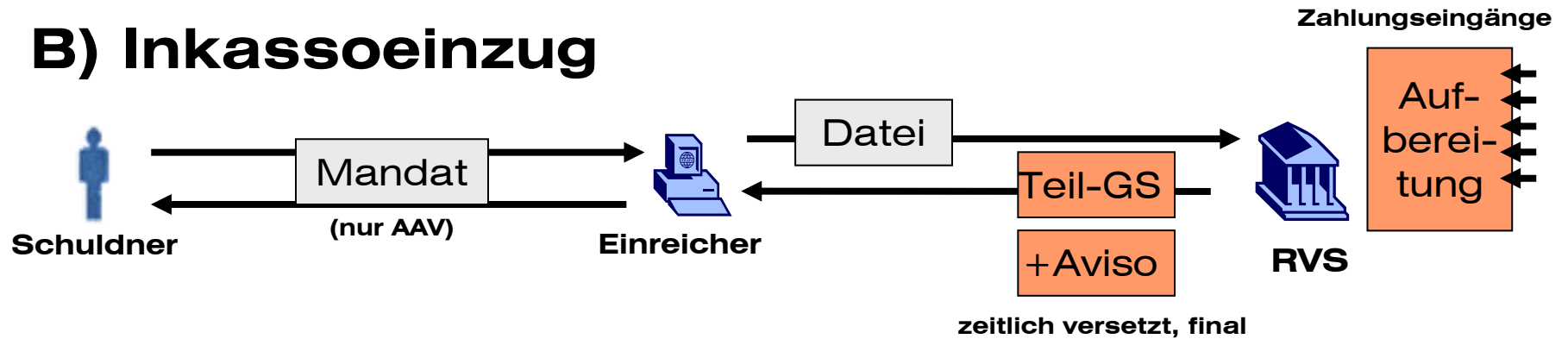
- in Fremdwährung: CZ, CH, FL
- in Euro: SK

Internationale Lastschrift

A) Lastschrifteinzug



B) Inkassoeinzug



Verbreitung CBDD

Raiffeisen
Meine Salzburger Bank

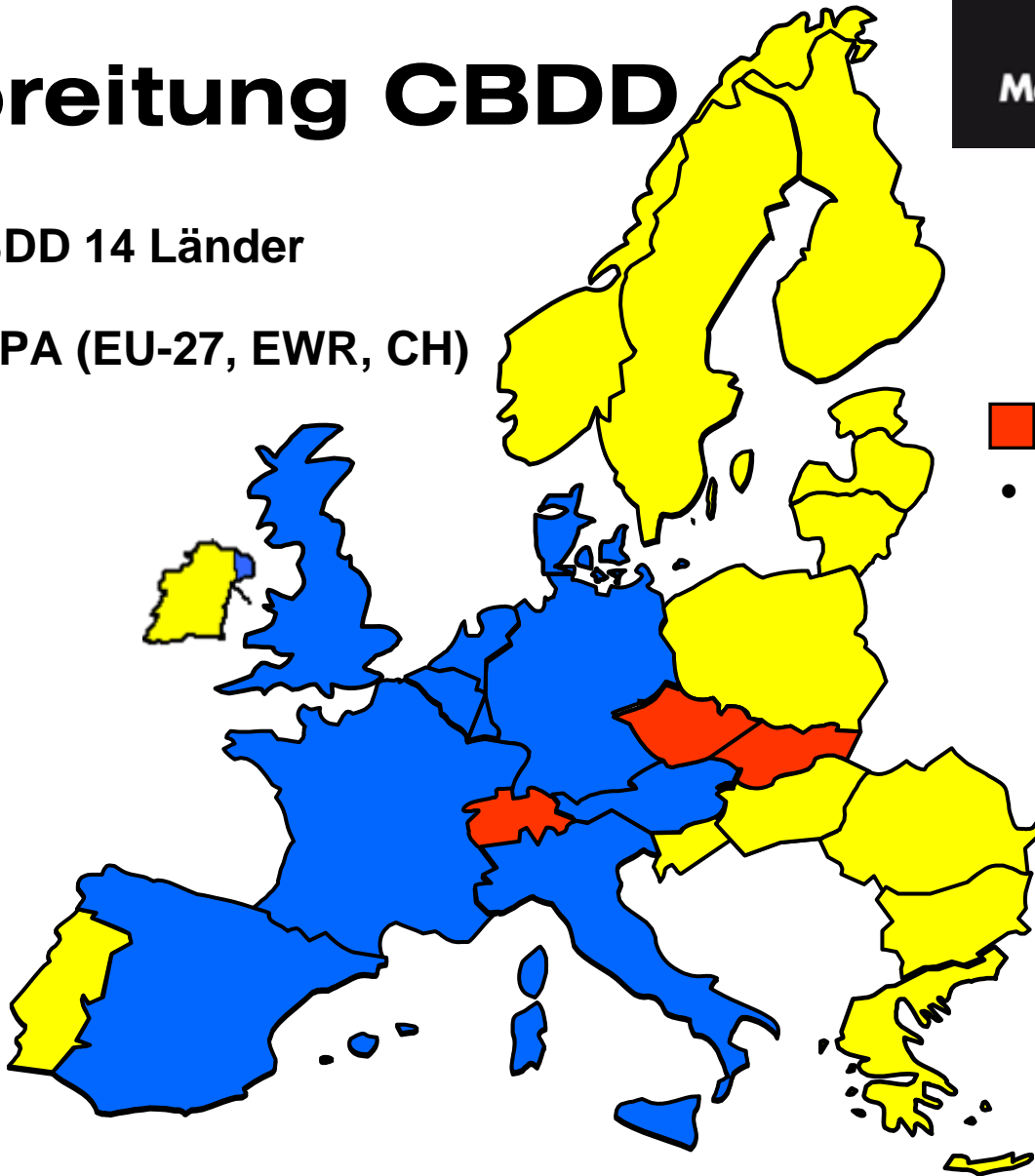


 • CBDD 14 Länder

 • SEPA (EU-27, EWR, CH)



• Inkasso Dienste



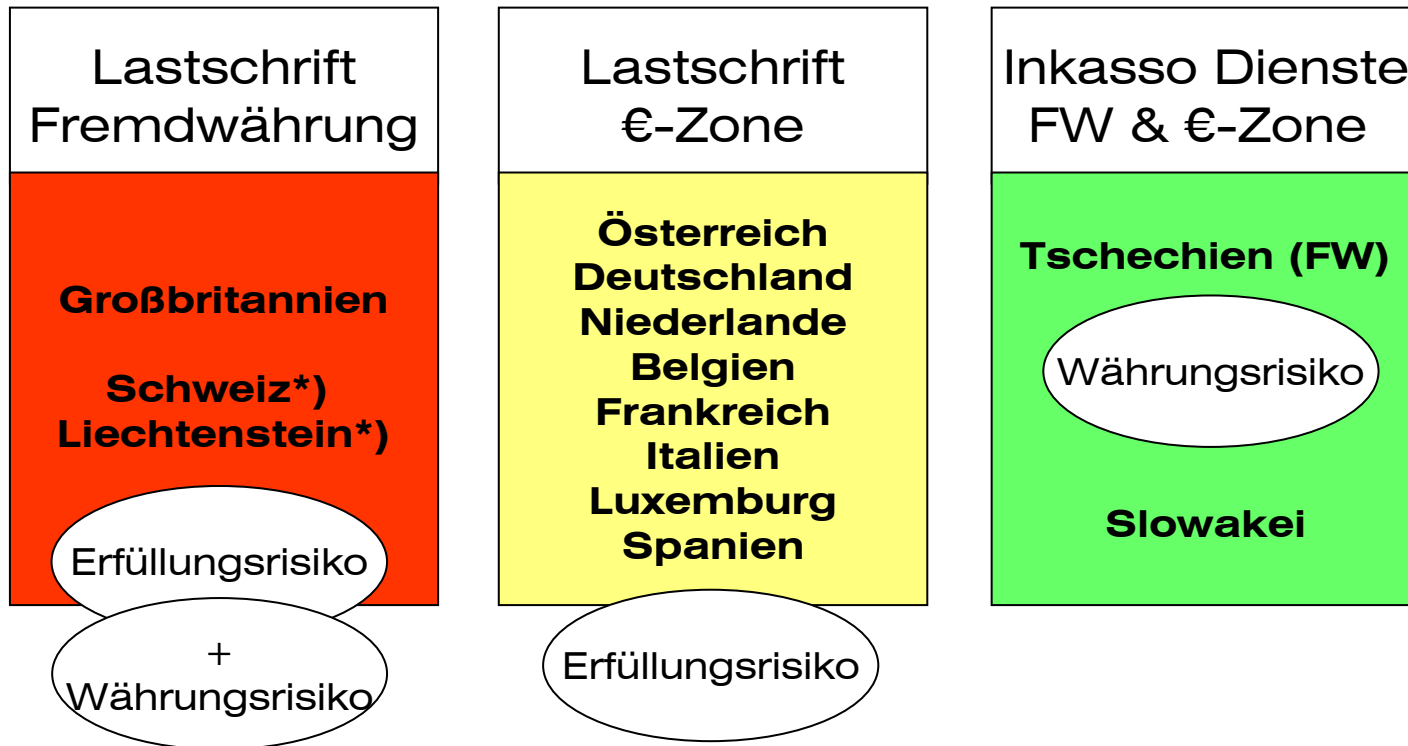
Internationale Lastschrift

Voraussetzungen

- viele kleine Rechnungsbeträge
- wiederkehrende Forderungen
- Vereinbarung mit Raiffeisenverband Salzburg
- Ermächtigung (Mandat) von Schuldnern
- interne Datenaufbereitung
(Debitorenbuchhaltung)
- kein Einmaleinzug möglich bzw. sinnvoll
- Risikoüberprüfung des Gläubigers
- Schuldnerisiko tragbar

Internationale Lastschrift

Risikoeinstufung betreffend Einlösung



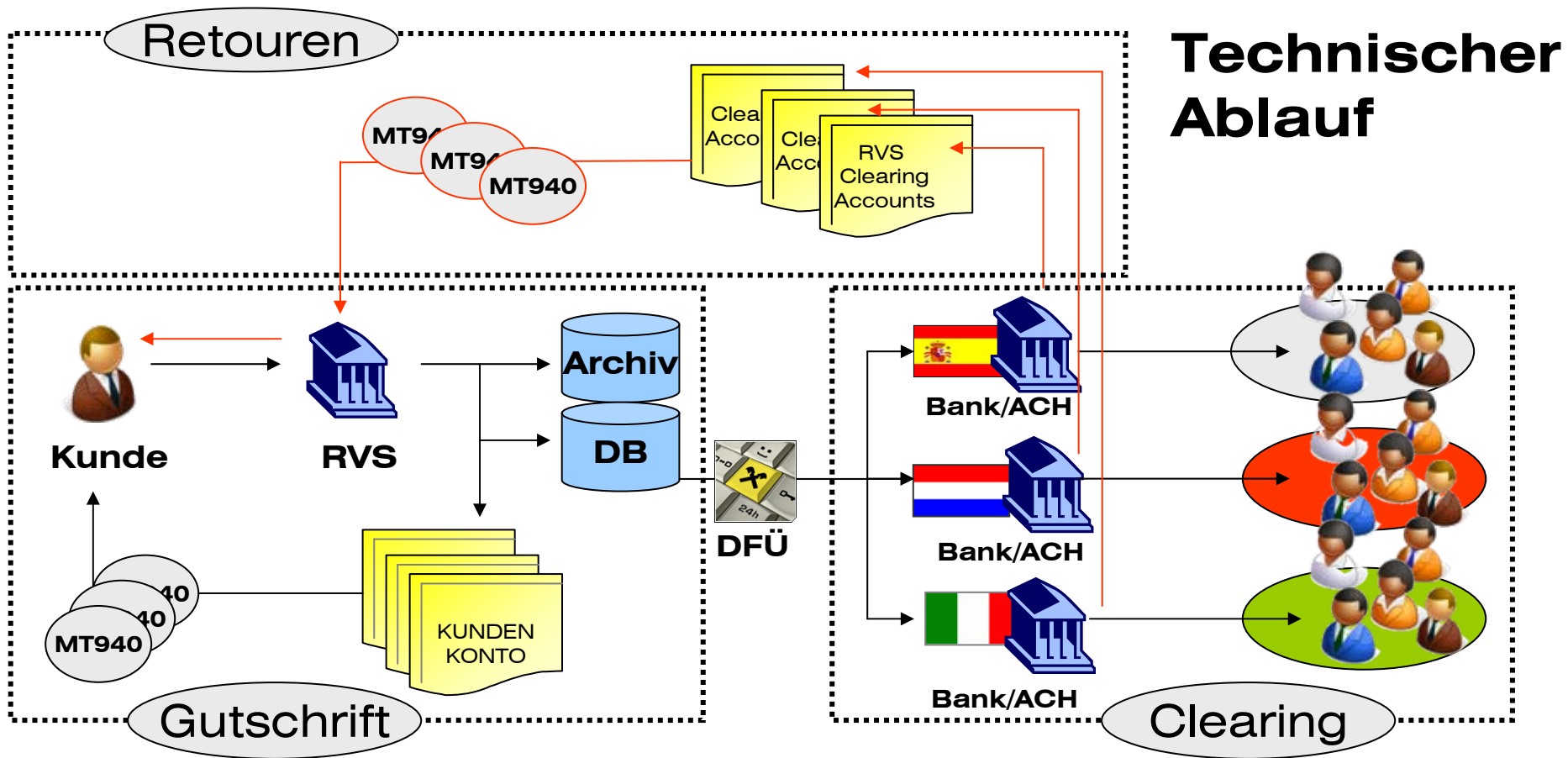
*) = Mischformen mit Inkassodienst

Internationale Lastschrift

Risiken

- keine Zahlungsgarantie (Risikozeiträume)
- Bei Firmen Rückgabefrist und Klauseln pro Land unterschiedlich - 8-68 Tage, im Einzelfall (FR) 2 Monate
- Bei Privaten seit PSD einheitlich 8 Wochen
- Währungsrisiko (Konvertierung)
- Widerspruchsrecht des Schuldners
- Bei Einzugsermächtigung (AT,DE,NL) Gläubigerunterschrift gefälscht, daher alle Einzüge ungültig

Internationale Lastschrift



Internationale Lastschrift

Wichtige Schritte

- Abstimmung Datenformate (Edifact, DTAus...)
- Testbetrieb
- Registrierung im In- und Ausland durch RVS
- Einzugsverträge
- Datentransport über (ELBA, MultiCash, e-Box, MBS/IP, SwiftNet FileAct, Movie)
- Einholung der Mandate
- Produktion



Internationale Lastschrift

Ansprechpartner

in deutsch

Helmut Bischoff
Raiffeisenverband Salzburg
reg.Gen.m.b.H.
Institutionelle Kunden
Schwarzstr. 13-15,
5024 Salzburg
Tel: +43 (0)662 8886-
13810
Fax: +43 (0)662 8886-
13809

in englisch

Bernhard Knoll
Raiffeisenverband Salzburg
reg.Gen.m.b.H.
Institutional Clients
Schwarzstr. 13-15,
5024 Salzburg
Tel: +43 (0)662 8886-
13862
Fax: +43 (0)662 8886-
13809

